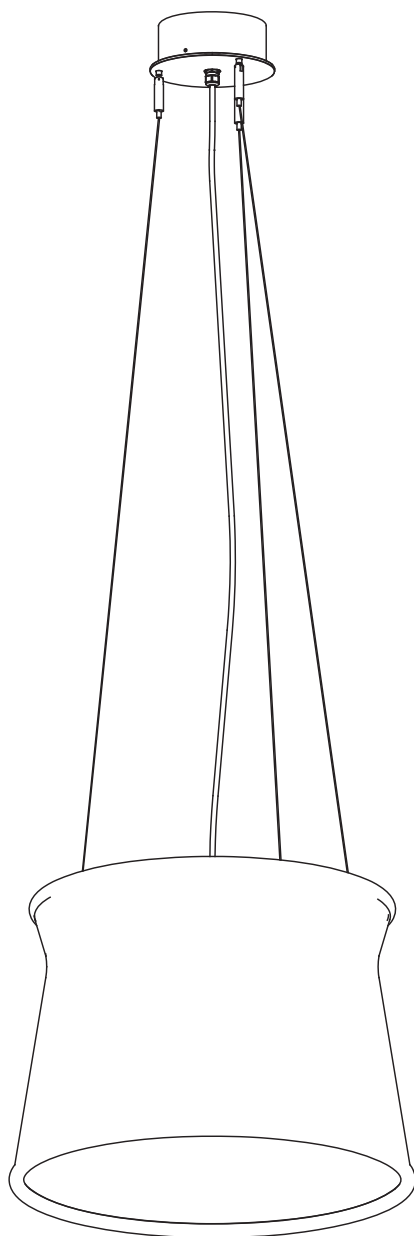


**bover**  
barcelona lights

Syra 45 Out



## DATOS / DATA

Luminaria: Syra 45

Tipología: Lámpara Colgante

Año: 2014

*Luminaire: Syra 45*

*Typology: Pendant Lamp*

*Year: 2014*

## TESTS / TESTS

Este producto ha sido sometido a las pruebas de seguridad eléctrica: continuidad, aislamiento, rigidez dieléctrica y toma tierra.

*This product has been subjected to the electrical safety test for: continuity, insulation and dielectric strength..*

## INSTRUCCIONES DE LIMPIEZA / CLEANING INSTRUCTIONS

No emplear alcohol ni disolventes, utilizar un paño suave.

*Do not use alcohol or solvents, use a soft cloth.*



Solo aislamiento básico.

Las partes accesibles están conectadas a una toma de tierra. Toma de tierra : obligatoria.  
*Only basic insulation accessible conductors are earthed. Earthing: compulsory.*



Todos los productos están fabricados siguiendo las normas de seguridad y electromagnetismo de Europa: UNE-EN 60598-1:2015 + A1:2018 + UNE-EN 60598-2-1:1993 y marcado CE.

*All products are manufactured according to the set safety and electromagnetism standards of Europe:*

*EN 60598-1, EN 60598-2-1, EN 60598-2-4 y marcado CE.*



Aparato preparado para el montaje directo sobre superficies normalmente inflamables.  
*Ready for mounting on normally flammable surface.*



Este símbolo en su equipo o embalaje indica que el presente producto no puede ser tratado como residuo doméstico normal, sino que debe entregarse en el correspondiente punto de recogida de equipos eléctricos y electrónicos. Para recibir información detallada sobre el reciclaje de este producto, por favor, contacte con su ayuntamiento, su punto de recogida más cercano o el distribuidor donde adquirió el producto.

*This symbol on the product or its packaging indicates that it must not be treated as household waste. It should be handed in at a recognised collection point for recycling electrical and electronic equipment. For more detailed information about the recycling of this product, please contact your local city office, your household waste disposal service or the shop where you purchased the product.*



## NOTA DE AVISO / NOTE

Por las características de su proceso productivo, los LEDS incluidos en las luminarias pueden mostrar una ligera variación en el tipo de luz.

*Due to LED manufacturing process characteristics, luminaires including this light source may have a slight variation in the light tone.*



## DATOS TÉCNICOS / TECHNICAL DATA

Luminaria apta uso exterior.

Factor de potencia: > 0,9

Tensión de entrada: 230V~50/60 Hz

Vatios de la Luminaria: 26 W

*Light suitable for outdoor location.*

*Power factor: > 0,9*

*Input voltage: 230V~50/6*

*Luminaire's Watts: 26W*



### AVISO / WARNING

Para el correcto funcionamiento y durabilidad de la luminaria se recomienda que la instalación sea realizada por un profesional.

*For the unit to work correctly and to last longer, it is recommended that the installation is carried out by a professional.*

### IMPORTANTE / IMPORTANT

Desconectar la conexión de red antes de ser manipulada y realizar cualquier operación de limpieza o mantenimiento sólo cuando se haya enfriado.



*Disconnect the network connection before handling and perform any cleaning or maintenance operation only when it has cooled down.*

### DIMMERS COMPATIBLES / SUITABLE DIMMERS:

Trailing Edge Dimmer*		Q'ty of parallel connection	Min. load [W]
Manufacturer	Model		
BUSCH-JAEGER	6519U	10	40 W
BUSCH-JAEGER	6513U-102	10	40 W
ETM	321P	10	25 W
CLIPSAL	32E450TM	10	10 W
Schneider Electric	SBD315RC2874	10	20 W
AcTEC	D350	10	20 W

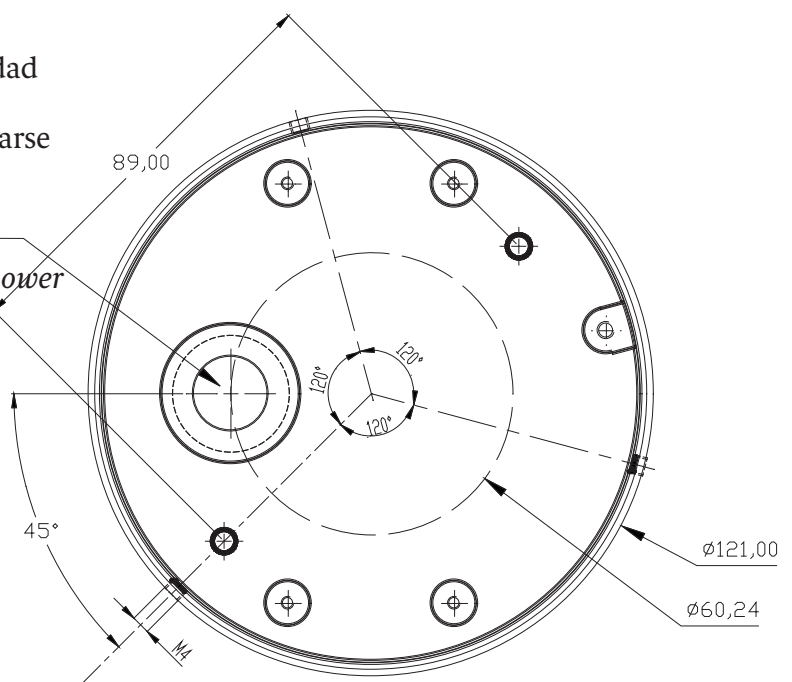
\* We are constantly testing dimmer for compatibility. Please check our website for more information.



### DIMENSIONS OF FIXING / LES DIMENSIONS DE LA FIXATION

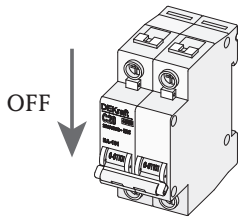
Atención: Casquillo de estanqueidad para la entrada de la fuente de alimentación. La junta debe utilizarse correctamente para que funcione correctamente.

*Attention: Sealing bushing for the power supply inlet. The seal must be used correctly for proper operation.*





## ASSEMBLY INSTRUCTIONS / INSTRUCTIONS DE MONTAGE

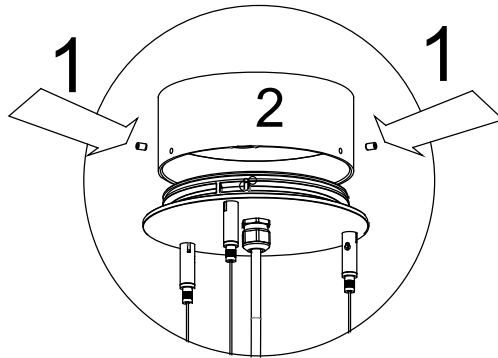


# A

CONNECTION TABLE TABLEAU DE CONNEXION	WIRE COLOUR	COULEUR DU FIL
L	BLACK	NOIR
N	WHITE / GREY	BLANC
⊕	GREEN	VERT

**A** Desconecte la red eléctrica. Prepare el colgante para instalar aflojando los dos tornillos 1, retirando el anclaje 2 y fijándolo al techo.

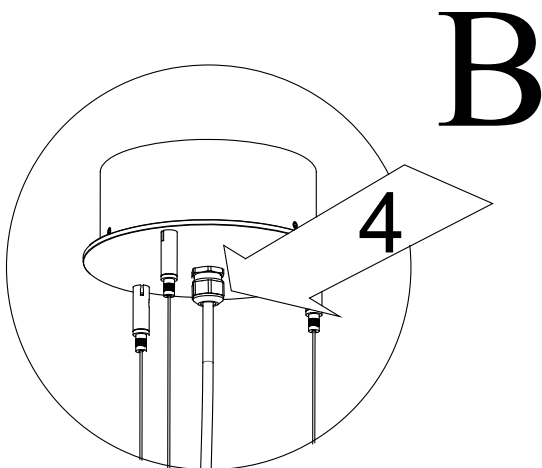
*Disconnect the power supply. Prepare the pendant for installation by loosening the three 1 screws, removing the canopy 2 and attaching it to the ceiling.*



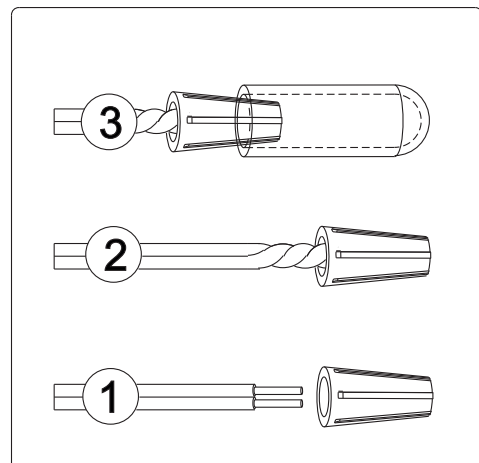
# A

**B** Conectar al circuito según la tabla de conexiones. Si es necesario, corte el cable de alimentación y vuelva a conectarlo como estaba; tenga en cuenta que el prensaestopas (4) no está apretado porque es de un solo uso. Apriételo para bloquear el cable. No olvide aislar el conector con el manguito de silicona.

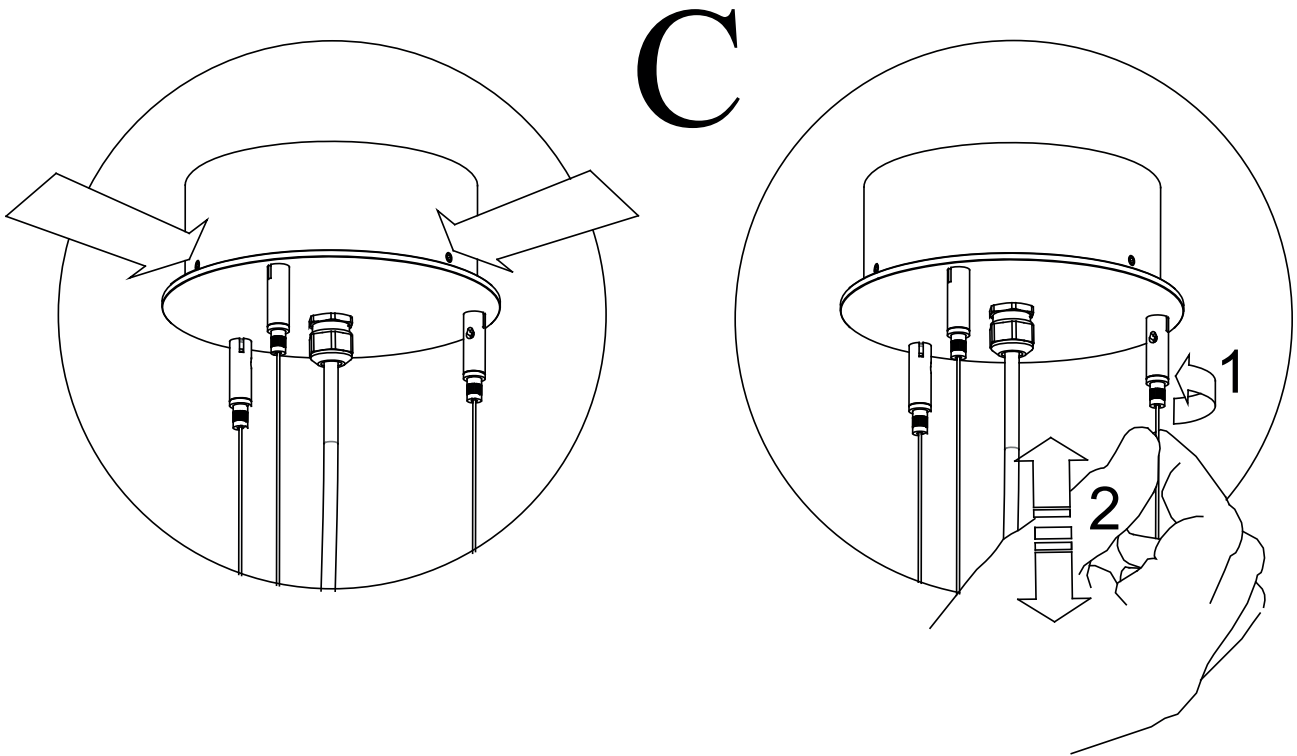
*Connect to the circuit according to the connection table. If necessary cut the supply cord and reconnect as it was; take into account that the watertighten gland (4) is not tightened because it is a single-lock-use. Tighten it to lock the cable. Do not forget to insulate the connector with the silicone sleeve.*



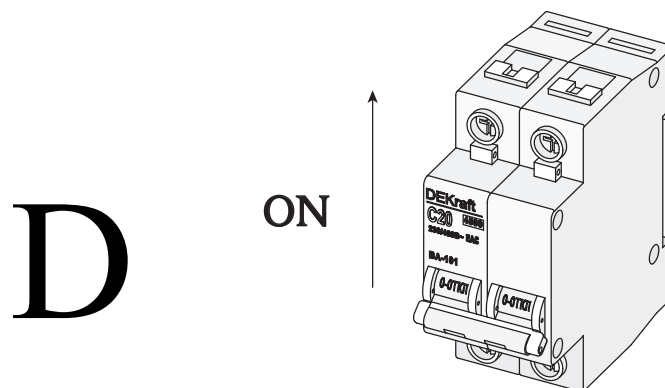
# B



C Cierre el cajetín con la tapa y asegurela con las 3 varillas roscadas (una detrás).  
Para regular la altura desbloquee los sensores desatornillando el seguro 1; luego establezca el largo y corte el sobrante si es necesario. No olvide volver a bloquearlos.  
*Close the box with the cover and secure it with the 3 threaded rods (one behind).*  
*To adjust the height, unlock the sensors by unscrewing the lock 1; then set the height and cut the excess if necessary. Do not forget to lock them again.*



D Finalmente reconectar.  
*Finally reconnect to mains.*



**bover**  
barcelona lights

Avda. Catalunya 173  
Polígon Ind. Sud  
08440 Cardedeu  
Barcelona, Spain

T. +34 938 713 152  
F. +34 938 462 089  
info@bover.es  
www.bover.es

1231 Collier Road,  
Suite C  
Atlanta, GA 30318  
United States

T. +1 (404) 924 2342  
info@boverusa.com  
www.boverusa.com