

# VIBIA

Assembly instructions / Instrucciones de montaje / Montageanleitung  
Istruzioni di montaggio / Instructions de montage

## Structural

Design by Arik Levy



Supplied material / Material suministrado / Geliefertes Material  
 Materiale incluso / Matériel fourni

2642

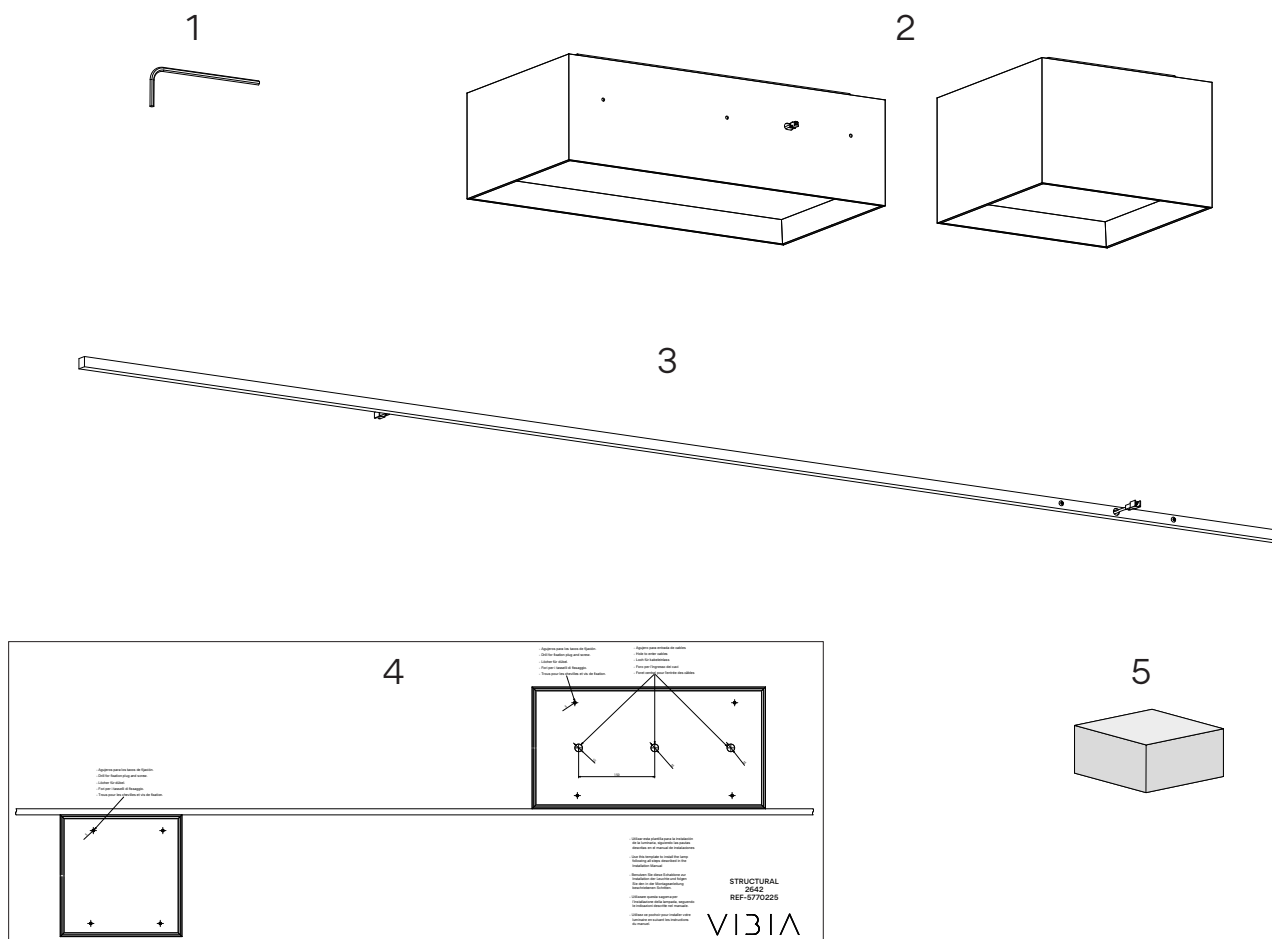
1. Allen key / Llave allen / Inbusschlüssel / Chiave a brugola / Clé Allen 2 un.

2. Module / Módulo / Modul / Modulo / Module 2 un.

3. Rod / Varilla / Stange / Asta / Tige 1 un.

4. Installation template / Plantilla de instalación / Montage-Schablone /  
 Sagoma di montaggio / Pochoir pour le marquage des points de fixation 1 un.

5. Foam wedge / Taco espuma / Schaumstoffblock / Tassello in spuma / Morceau de mousse 4 un.



Technical specifications / Especificaciones técnicas / Technische Daten  
 Specifiche tecniche / Caractéristiques techniques

2642

Net Weight / Peso Neto / Netto-Gewicht 7,95 kg.  
 Peso netto / Poids net

 1 x LED PLATE 24V 15W.  
 1 x LED PLATE 24V 30W.



~ 50 Hz



**Class I.** Product with an additional protection cable (grounds).

**Clase I.** Aparato con un cable protector adicional (toma de tierra).

**Klasse I.** Apparat mit zusätzlichen Schutzleiter (Erdkabel).

**Classe I.** Apparechio con un cavo di protezione aggiuntivo (presa di terra).

**Classe I.** Appareil avec câble d'isolation additionnel (borne de terre).

**IP20**

Product protected against solid object as big as or bigger than 12 mm. No protection against water.

Producto protegido contra la penetración de cuerpos sólidos de tamaño igual o superior a 12mm. Sin protección al agua.

Produkt ist geschützt gegen das Eindringen von Fremdkörpern >12mm. Kein Schutz gegen Eindringen von Wasser.

Prodotto protetto contro la penetrazione di corpi solidi di dimensioni pari o superiori a 12 mm. Non protetto dall'acqua.

Produit protégé contre les intrusions de corps solides de taille égale ou supérieure à 12 mm. Non protégé contre l'eau.



Alternating current.

Corriente alterna.

Wechselstrom.

Corrente alternata

Courant alternatif.

## Caution

Before assembling and installing this product, carefully read the following:

- Switch of the mains before installing the lamp.
- To install on the ceiling, always choose the most adequate fixing tools for the ceiling material.
- This lamp is for indoor use only, excluding bathrooms or any type of damp surface.
- We recommend reading the manual before installing the lamp. Keep this instructions for future reference.
- Do not disassemble, modify or try to repair this fitting. In order to get technical assistance contact VIBIA. Any change or modification to the light fitting can null the manufacturer's guarantee.
- At least two people are needed to install and uninstall the lamp.
- All electronic products and batteries must be taken to separate waste collection points at the end of their working lives, they must not be disposed of in normal household waste. It is the responsibility of the user to dispose of the equipment using a designated collection point or service for separate recycling of waste electrical and electronic equipment (WEEE) and batteries according to local laws.

## Precaución

Antes de proceder al montaje e instalación de esta luminaria, leer detenidamente las siguientes consideraciones:

- Desconectar el suministro eléctrico antes de proceder a la instalación de la luminaria.
- Para el montaje de la luminaria al techo elegir los elementos de fijación mas adecuados en función del soporte de instalación.
- Esta luminaria es apta únicamente para su uso en interior, excepto en baños o cualquier tipo de superficie húmeda.
- Recomendamos leer el manual antes de iniciar la instalación de la luminaria. Guardar estas instrucciones para futuras consultas.
- No desmonte, modifique, ni intente reparar la luminaria. Para recibir asistencia técnica, pongase en contacto con VIBIA. Cualquier cambio o modificación en la luminaria puede anular la garantía del fabricante.
- Para el montaje y desmontaje de esta luminaria se recomienda la participación de un mínimo de dos personas.
- Todos los productos electrónicos y las baterías deben llevarse a puntos de recolección de residuos separados cuando finalicen sus ciclos de vida, no se deben desechar en la cadena normal de residuos con la basura doméstica. Es responsabilidad del usuario desechar los dispositivos en un punto o servicio de recolección designado para el reciclaje separado de residuos de aparatos eléctricos y electrónicos (WEEE), así como las baterías, de conformidad con las leyes locales.

## Vorsicht

Bevor Sie mit der Montage dieser Leuchte beginnen, sollten Sie die folgenden Hinweise in aller Ruhe lesen und berücksichtigen:

- Schalten Sie vor dem elektrischen Anschluss den Strom ab.
- Wählen Sie passend zu der Vorrichtung für die Deckenmontage der Leuchte das dafür geeignetste Befestigungsmaterial.
- Diese Leuchte ist ausschließlich für den Gebrauch im Innenbereich vorgesehen, außer Bädern oder anderen Feuchträumen.
- Wir empfehlen vor Montagebeginn die Anleitung zu lesen. Bewahren Sie die Anleitung für etwaige zukünftige Fragen auf.
- Die Leuchte nicht auseinanderbauen, baulich ändern oder reparieren. Für technische Hilfe VIBIA kontaktieren. Eigenmächtig vorgenommene Änderungen an der Leuchte führen zu einem Verlust der Garantie.
- Für Montage und Demontage dieser Leuchte wird die Beteiligung von mindestens 2 Personen empfohlen.
- Alle elektronischen Produkte und Batterien am Ende ihrer Lebensdauer getrennt entsorgen. Sie dürfen nicht über den normalen Haushaltsmüll entsorgt werden. Es liegt in der Verantwortung des Benutzers, die Anlagen unter Verwendung einer ausgewiesenen Sammelstelle oder eines Recycling-Dienstes für elektrische Geräte und Batterien entsprechend der Gesetze vor Ort zu entsorgen (WEEE = Waste of Electrical and Electronic Equipment).

## Attenzione

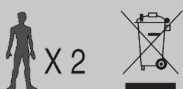
Prima di procedere all'installazione e all'installazione di questo apparecchio, leggere attentamente le seguenti considerazioni:

- Scollegare l'alimentazione prima di procedere all'installazione dell'apparecchio.
- Per il montaggio della lampadina al soffitto, usare gli strumenti di fissaggio più adeguati in base alla superficie di installazione.
- Questo apparecchio è adatto solo per uso interno, ad eccezione dei bagni o di qualsiasi tipo di superficie bagnata.
- Si consiglia di leggere il manuale prima di iniziare l'installazione dell'apparecchio. Salva queste istruzioni per future consultazioni.
- Non smontare, modificare né cercare di riparare la lampada. Per richiedere assistenza tecnica, mettersi in contatto con VIBIA. Qualsiasi cambiamento o modifica alla lampada può annullare la garanzia del fabbricante.
- Le operazioni di montaggio e smontaggio della lampada devono essere eseguite da un minimo di due persone.
- Tutti i prodotti elettronici e le batterie devono essere separate in punti di raccolta dei rifiuti una volta terminato l'utilizzo, non devono essere smaltiti nel normale flusso dei rifiuti insieme ai rifiuti domestici. È responsabilità dell'utente smaltire l'apparecchiatura utilizzando un punto di raccolta o un servizio per il riciclo di rifiuti di apparecchiature elettriche ed elettroniche (RAEE) e batterie secondo le leggi vigenti.

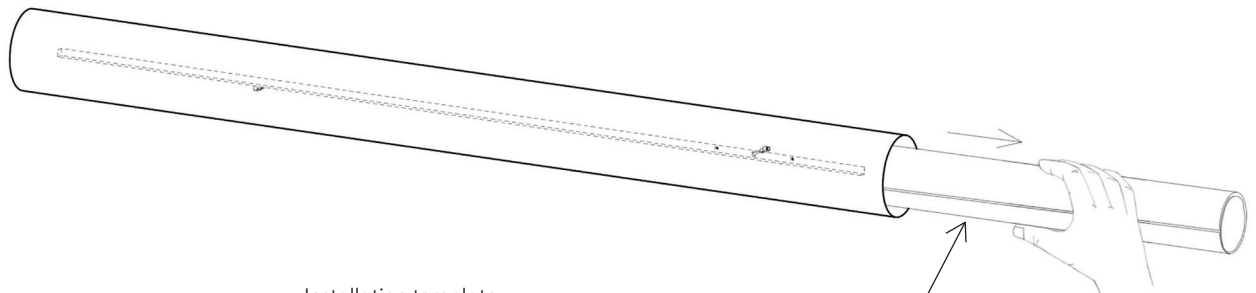
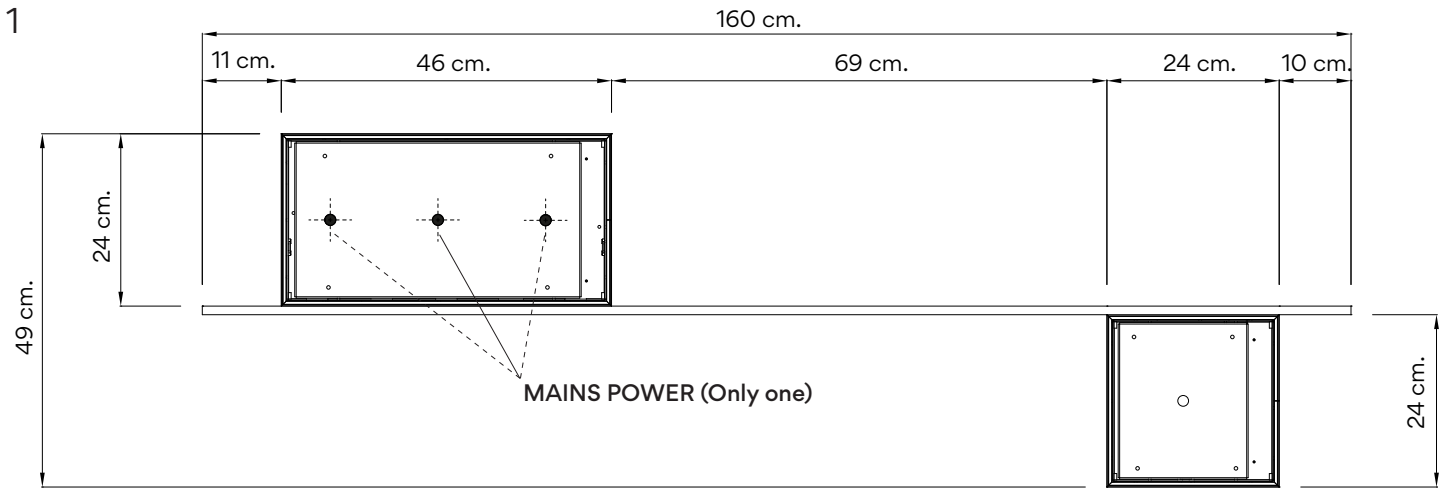
## Attention

Avant de procéder à l'assemblage et à l'installation de ce luminaire, lisez attentivement les considérations suivantes:

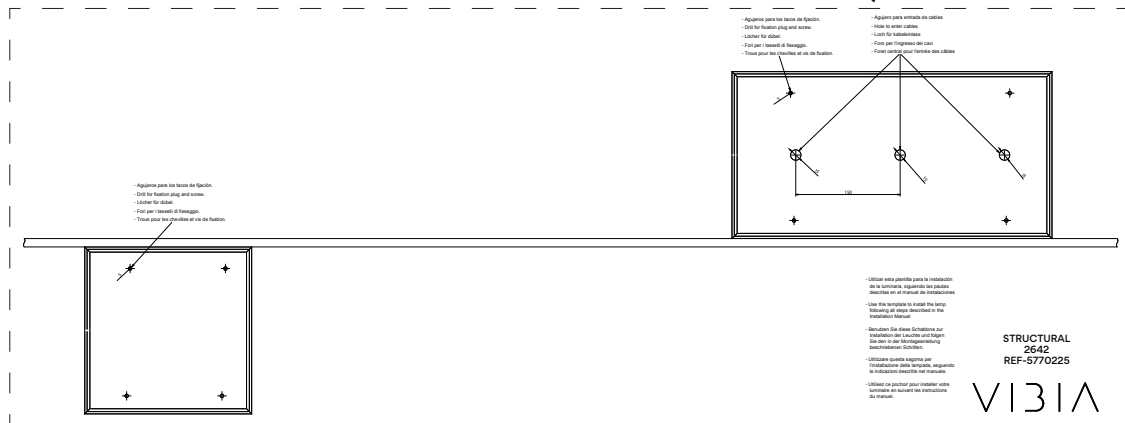
- Débranchez l'alimentation avant de procéder à l'installation du luminaire.
- Pour fixer le luminaire au plafond, utilisez les éléments de fixation les mieux adaptés au support.
- Ce luminaire ne convient que pour une utilisation en intérieur, sauf dans les salles de bains ou tout type de surface humide.
- Nous vous recommandons de lire le manuel avant de commencer l'installation du luminaire. Gardez ces instructions pour de futures consultations.
- Ne démontez pas le luminaire, ne le modifiez pas et n'essayez pas de le réparer. Pour bénéficier d'une assistance technique, contactez VIBIA. Toute altération ou modification du luminaire peut annuler la garantie du fabricant.
- Pour le montage et le démontage de ce luminaire, la présence de deux personnes est recommandée.
- Tous les produits électroniques et toutes les batteries doivent être apportés à des points de collecte distincts de ceux des ordures ménagères normales lorsqu'ils arrivent en fin de vie. Il incombe à l'utilisateur de se débarrasser de l'équipement dans un point de collecte ou auprès d'un service spécifiquement désignés pour le recyclage des déchets électriques et des équipements électroniques (DEEE), ainsi que des batteries, dans le respect de la législation locale.



X 2



- Installation template
- Plantilla de instalación
- Montage-Schablone
- Sagoma di montaggio
- Pochoir pour le marquage des points de fixation



EN

**IMPORTANT:**  
Switch off the mains before installing the lamp.

1. Plan drawing of the light fitting showing the overall dimensions of the fitting. The point of electrical mains connection is one of the three possible connections that are marked on the largest of the modules.

The template can be found in the cardboard tube. Use it for marking the fixing points on the ceiling

ES

**IMPORTANTE:**  
Desconectar el suministro eléctrico antes de realizar la instalación de la luminaria.

1. Dibujo en planta de la luminaria, para que tenga en cuenta las dimensiones generales. El punto donde tiene que estar la conexión eléctrica es solo uno de los tres indicados como posibles en el módulo más grande.

La plantilla se encuentra dentro del tubo de cartón. Usarla para marcar los puntos de fijación al techo.

D

**WICHTIG:**  
Schalten Sie den Strom ab, bevor Sie die Leuchtenmontage realisieren.

1. Zeichnung in der Leuchte, damit Sie die Abmessungen der Leuchte abschätzen können. Der Punkt für den elektrischen Anschluss darf nur einer der drei im größeren Modul angegebenen sein.

Die Schablone hierfür befindet sich im Rohr im Karton. Markieren Sie damit die Befestigungspunkte an der Decke.

IT

**IMPORTANTE:**  
Spegner la rete prima di installare la lampada.

1. Disegno in pianta della lampada per tenere conto delle dimensioni generali. Il punto dove deve trovarsi la connessione elettrica è solo uno dei tre indicati come possibili nel modulo più grande.

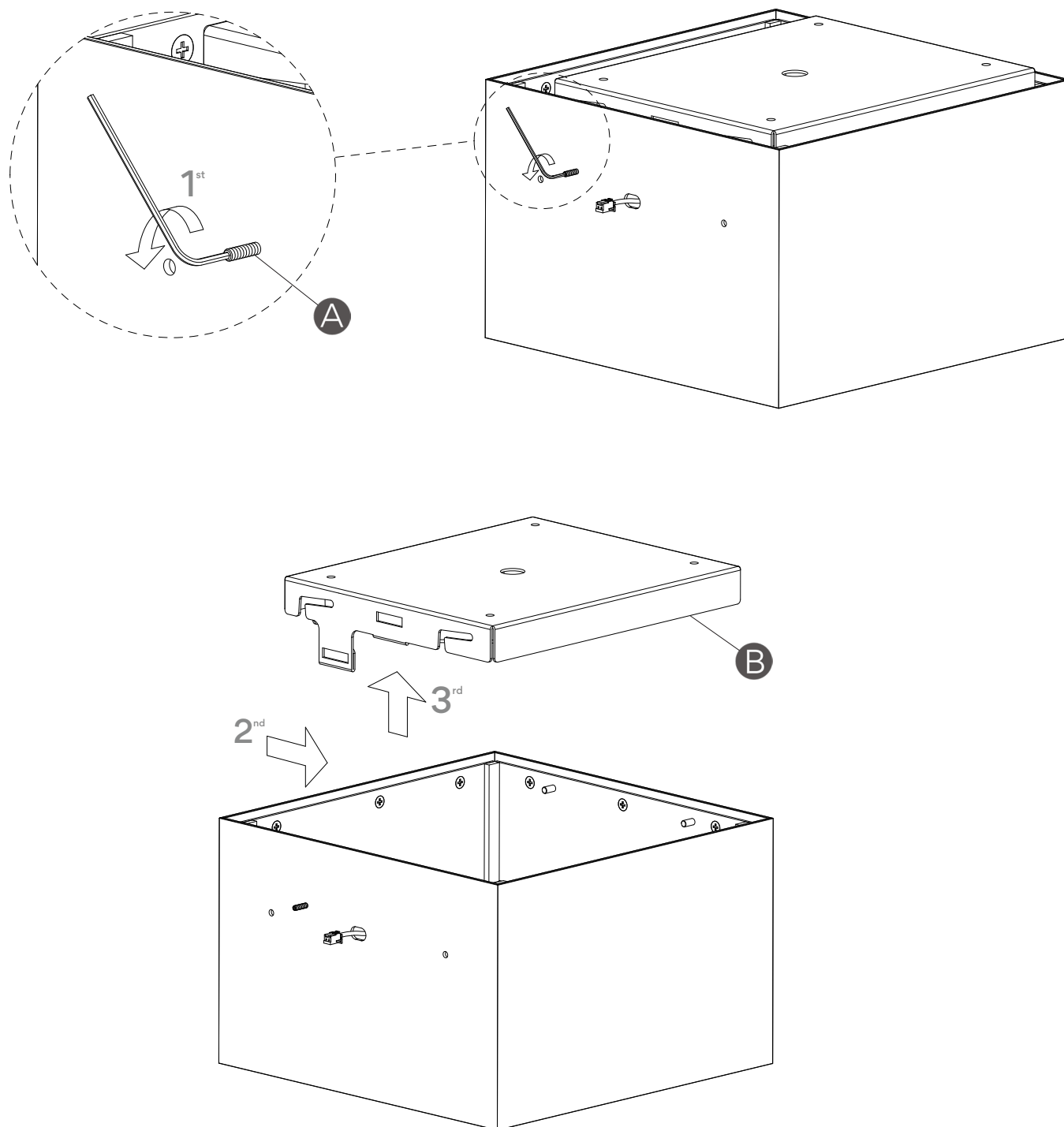
La sagoma si trova all'interno del tubo di cartone. Usarla per segnare i punti di fissaggio al soffitto.

FR

**IMPORTANT:**  
Débranchez l'alimentation avant de procéder à l'installation du luminaire.

1. Plan de l'installation du luminaire qui vous permet de prendre en compte les dimensions générales de l'installation. Le point de connexion électrique doit être un des trois points indiqués sur le plus grand module.

Vous trouverez le pochoir à l'intérieur du tube de carton. Utilisez-le pour marquer les points de fixation sur votre plafond.



EN

2. Loosen the spigots on the smaller of the modules using the Allen key provided (A). Then remove tray (B)

ES

2. En el módulo más pequeño, aflojar la espiga (A) con la llave allen suministrada. A continuación retirar la bandeja (B).

D

2. Lösen Sie den Gewindestift (A) mithilfe des mitgelieferten Inbusschlüssels. Nehmen Sie dann die Deckenplatte (B) ab.

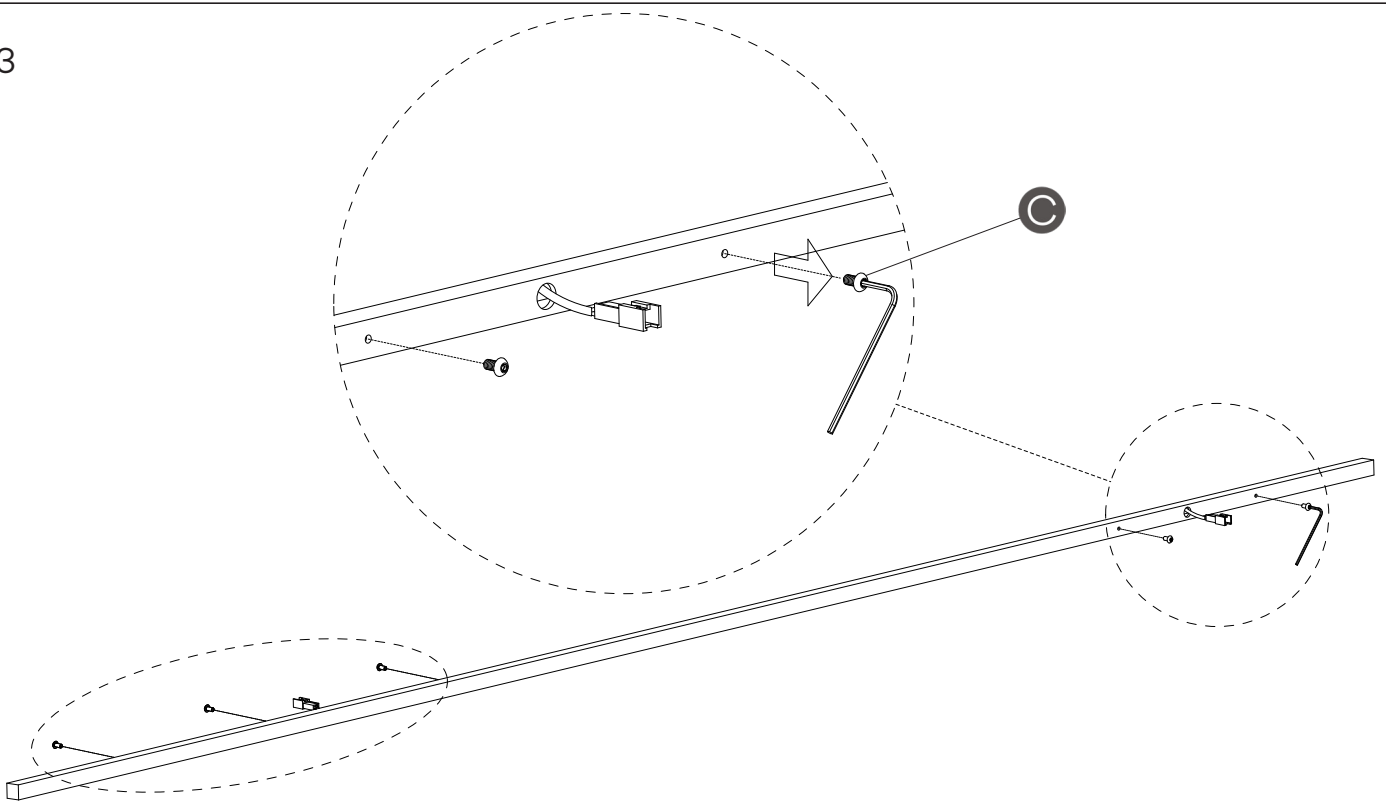
IT

2. Nel modulo più piccolo, allentare lo stelo (A) con la chiave a brugola inclusa. In seguito, rimuovere il vassoio (B).

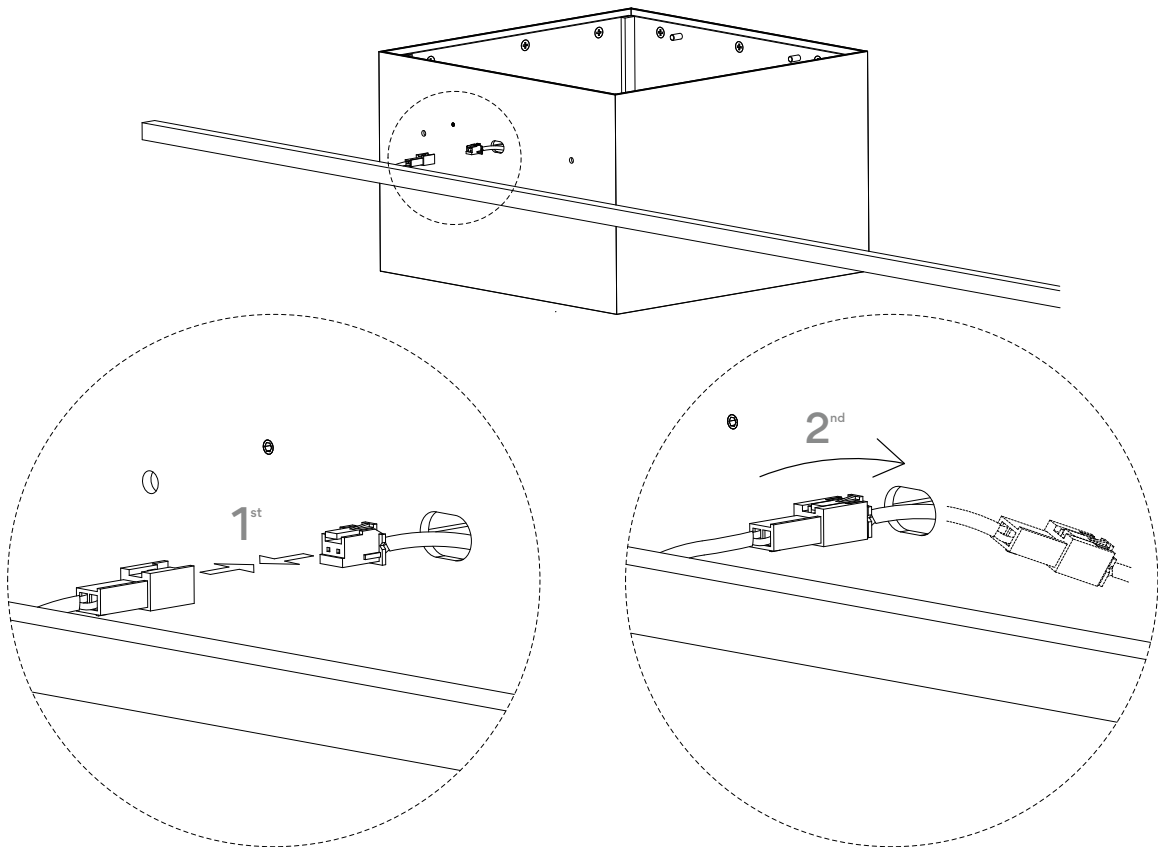
FR

2. À l'aide de la clé Allen fournie, desserrez la vis creuse (A) du petit module. Ensuite retirez le plateau (B).

3



4



EN

3. Remove the five screws from the rod (C).

4. Connect the terminals of the rod with the smaller of the modules. Introduce the connected terminals through the opening.

ES

3. Retirar los cinco tornillos (C) de la varilla.

4. Conectar los terminales, de la varilla con el del módulo más pequeño. Introducir los terminales conectados a través del orificio.

D

3. Entfernen Sie die fünf Schrauben (C) von der Stange.

4. Schließen Sie die Klemmen der Stange an das kleinere Leuchtenmodul an. Führen Sie die verbundenen Klemmen durch die Öffnung.

IT

3. Rimuovere le cinque viti (C) dall'asta.

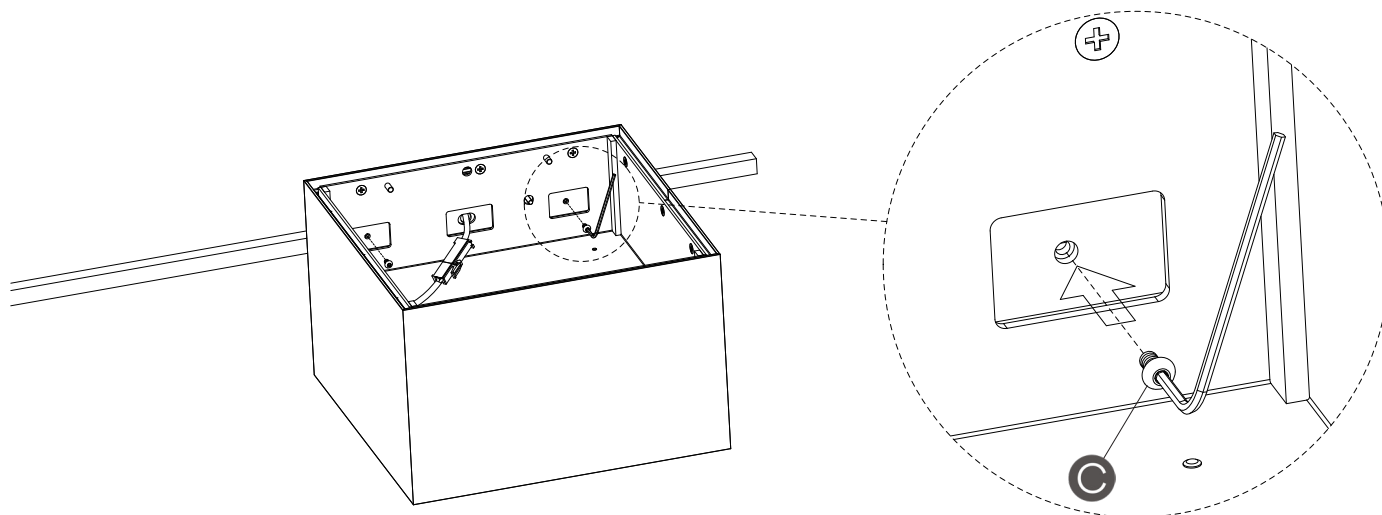
4. Collegare i terminali, dell'asta con quello del modulo più piccolo. Inserire i terminali collegati attraverso il foro.

FR

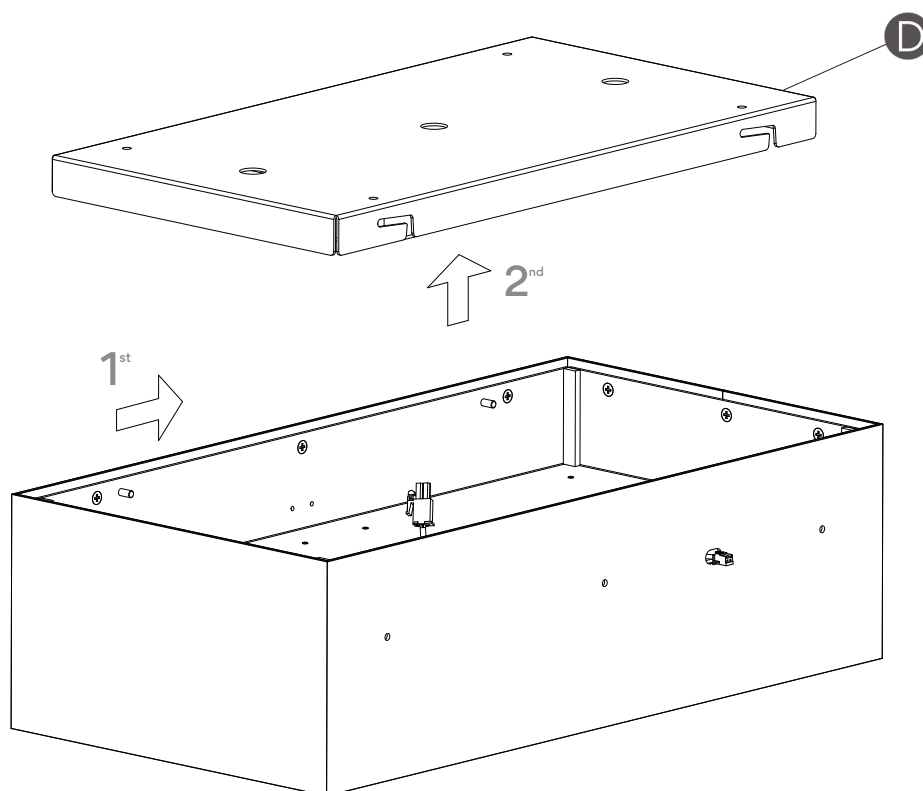
3. Retirez les cinq vis (C) situées sur la tige.

4. Connectez les bornes de la tige à celle du plus petit module. Ensuite introduisez les bornes connectées par le trou situé sur le corps.

5



6



EN

5. Attach the smaller of the modules to the rod by tightening the screws (C).

NOTE: Screw securely into place without over-tightening.

6. Remove the tray (D) from the larger of the light fitting modules.

ES

5. Fijar el módulo pequeño a la varilla roscando dos de los tornillos (C).

NOTA: Roscar los tornillos a tope sin terminar de apretar.

6. Retirar la bandeja (D) del módulo grande.

D

5. Befestigen Sie das kleinere Modul mithilfe der beiden Schrauben (C) an der Stange.

HINWEIS: Ziehen Sie die Schrauben bis zum Anschlag fest und üben Sie dabei Druck aus.

6. Entfernen Sie die Deckenplatte (D) vom großen Modul.

IT

5. Fissare il modulo piccolo all'asta avvitando due delle viti (C).

NOTA: Avvitare le viti fino a battuta senza stringere del tutto.

6. Rimuovere il vassoio (D) dal modulo grande.

FR

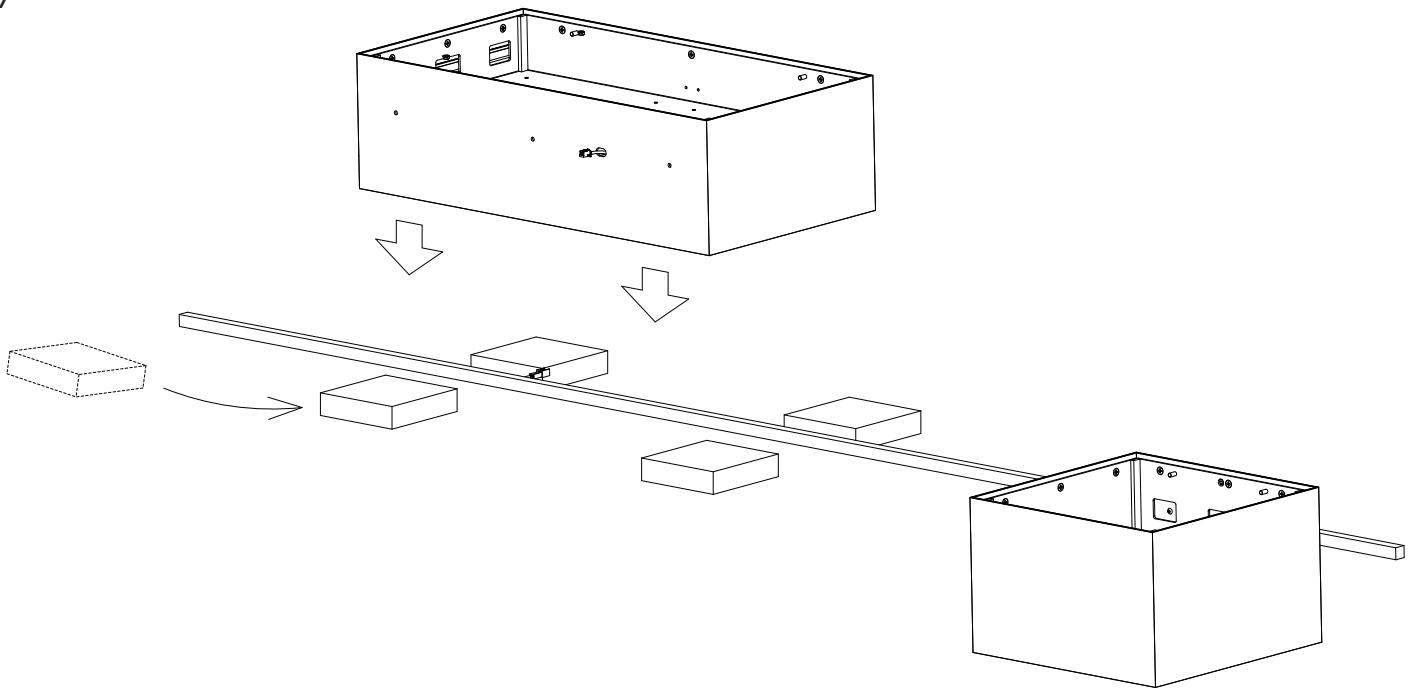
5. Assemblez le petit module à la tige en vissant deux des vis (C).

NOTE : Serrez les vis jusqu'au bout, mais sans exercer trop de force.

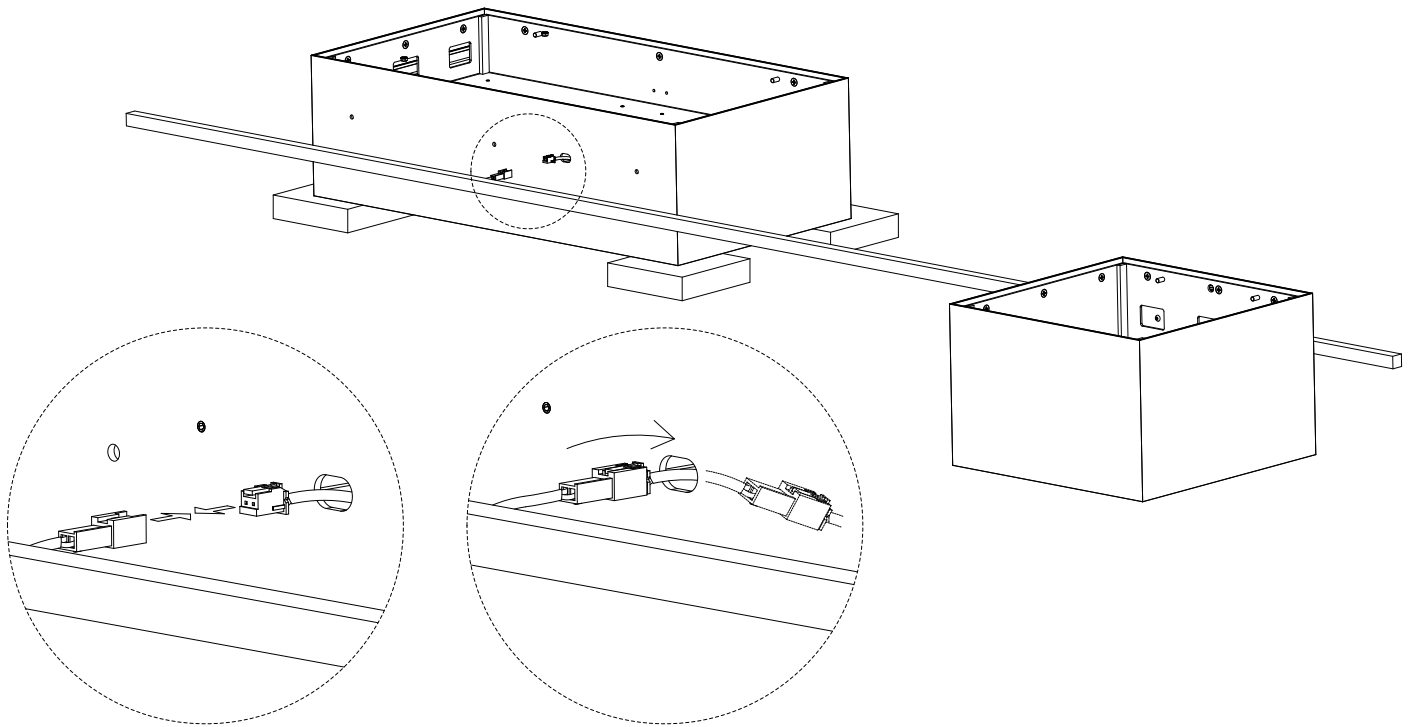
6. Enlevez le plateau (D) du grand module.



7



8



EN

7. Put the four foam wedges provided in place for supporting the larger module.

8. Connect the terminals of the rod to the larger of the modules. Introduce the connected terminals through the opening.

ES

7. Colocar los 4 tacos de espuma suministrados para apoyar el módulo grande.

8. Conectar los terminales de la varilla con el del módulo más grande. Introducir los terminales conectados a través del orificio.

D

7. Nutzen Sie die vier mitgelieferten Schaumstoffblöcke als Untersatz für das größere Modul.

8. Schließen Sie die Klemmen der Stange an das größere Leuchtenmodul an. Führen Sie die verbundenen Klemmen durch die Öffnung.

IT

7. Usare i 4 tasselli in spuma forniti in dotazione per appoggiarvi il modulo grande.

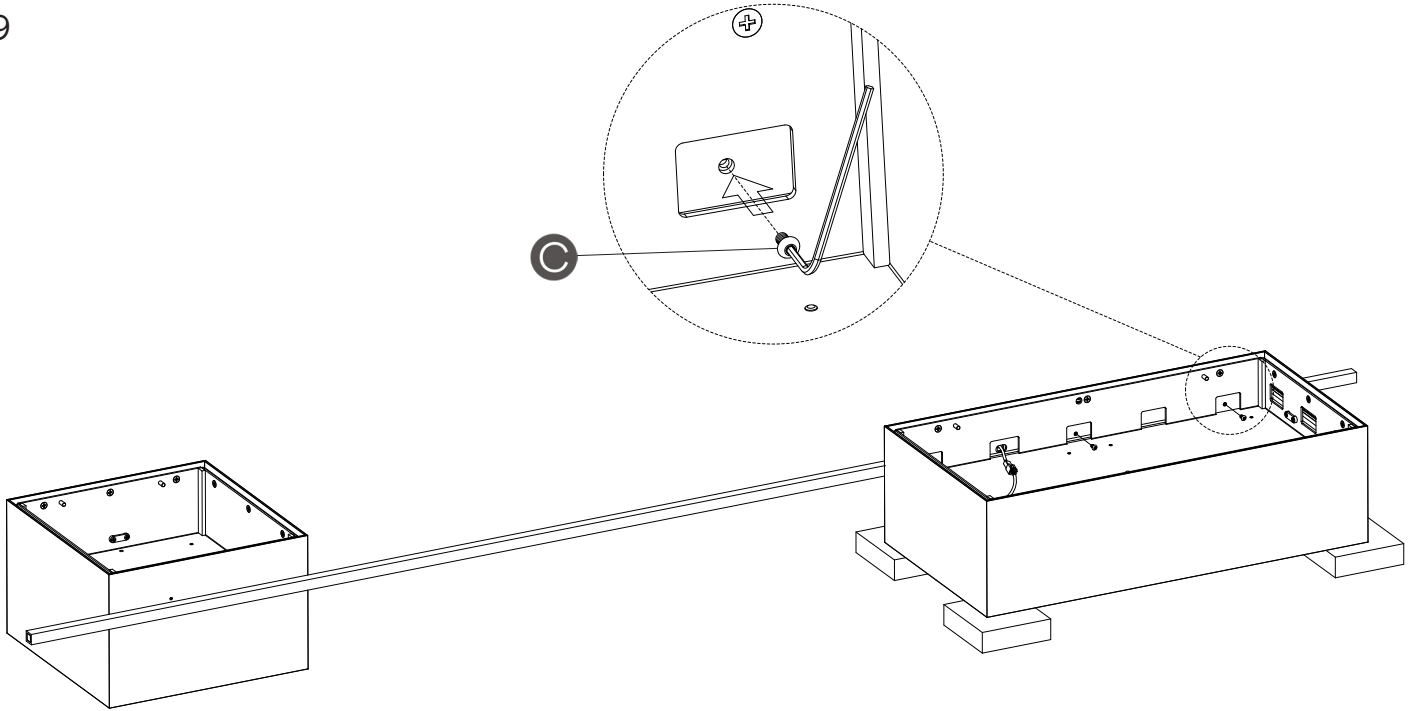
8. Collegare i terminali, dell'asta con quello del modulo più grande. Inserire i terminali collegati attraverso il foro.

FR

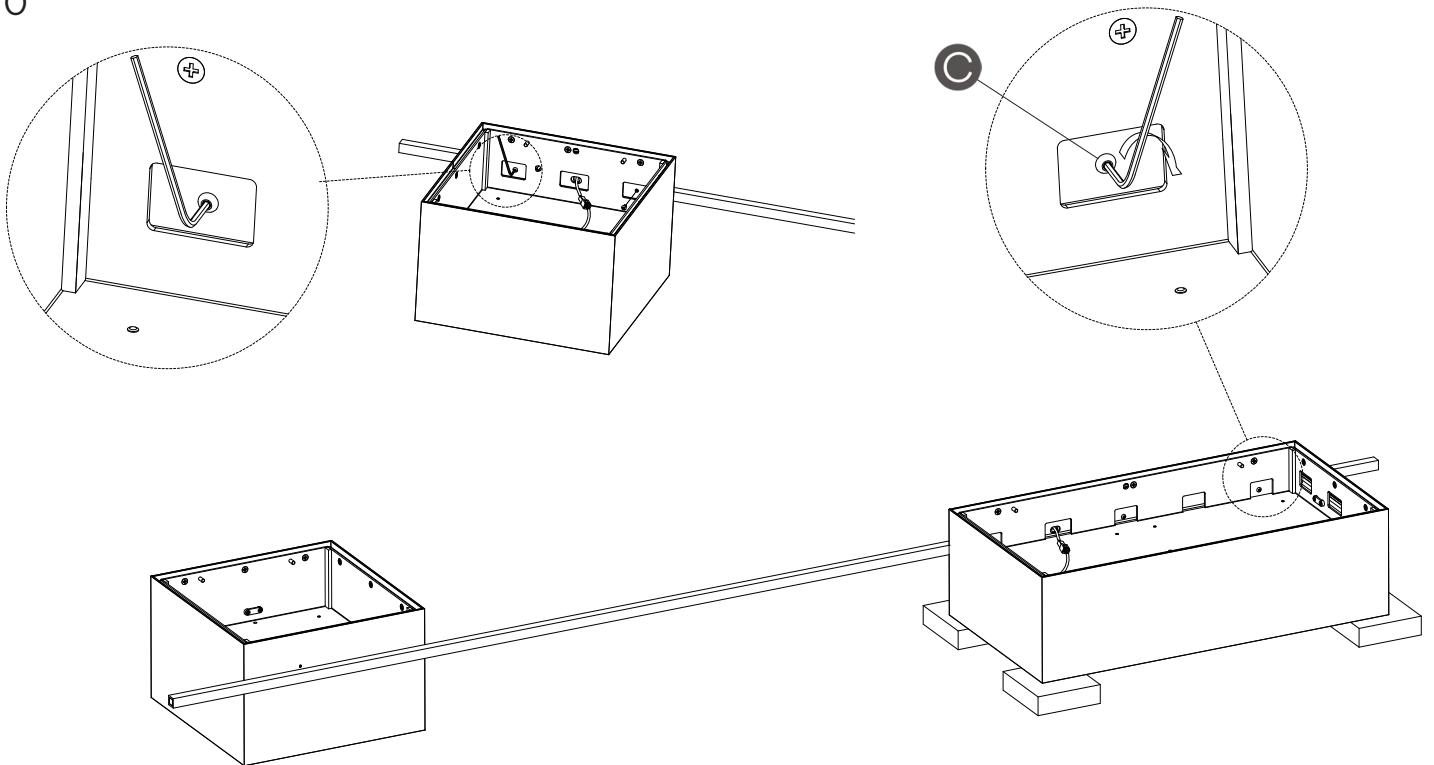
7. Faites reposer le grand module sur les 4 morceaux de mousse fournis.

8. Connectez les bornes de la tige à celle du grand module. Ensuite introduisez les bornes connectées par le trou situé sur le corps.

9



10



EN

9. Fasten the larger module to the rod using the three screws (C).

10. Complete the attachment using the screws (C) avoiding excess pressure.

ES

9. Fijar el módulo grande a la varilla roscando tres tornillos (C).

10. Terminar de apretar todos los tornillos (C) sin ejercer excesiva presión.

D

9. Befestigen Sie das große Modul mithilfe der drei Schrauben (C) an die Stange.

10. Ziehen Sie die Schrauben (C) fest, ohne zu viel Druck auszuüben.

IT

9. Fissare il modulo grande all'asta avvitando le tre viti (C).

10. Stringere completamente tutte le viti (C) senza esercitare troppa pressione.

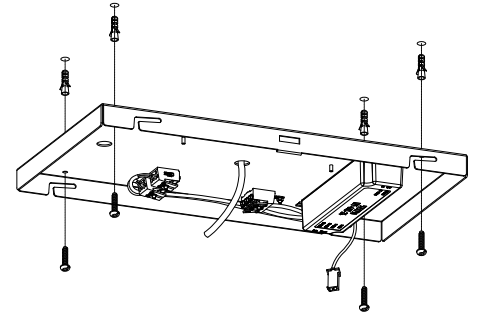
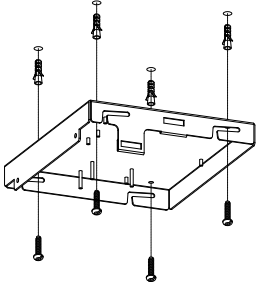
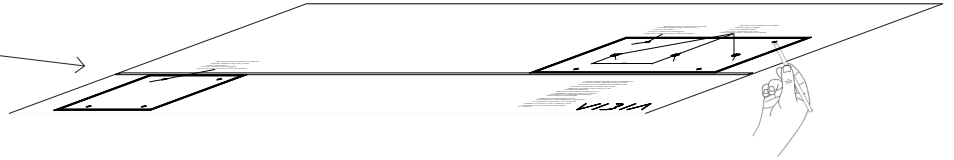
FR

9. Assemblez le grand module à la tige en vissant trois vis (C).

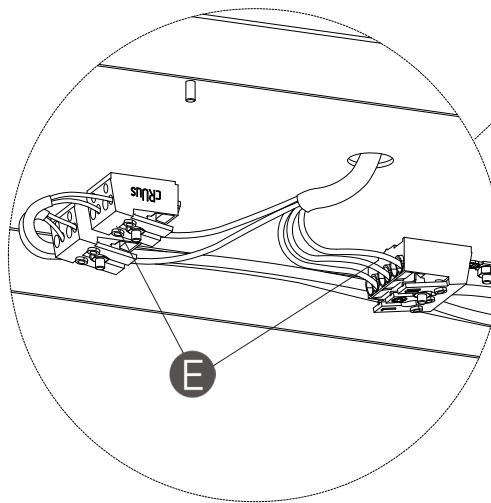
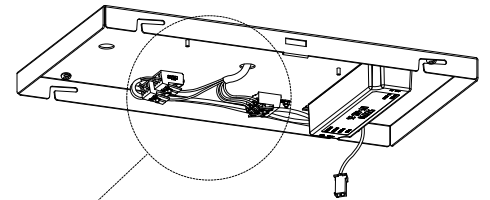
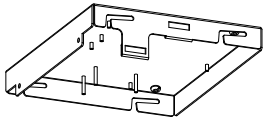
10. Finissez de serrer les vis (C) sans exercer trop de force.

11

-Installation template  
-Plantilla de instalación  
-Montage-Schablone  
-Sagoma di montaggio  
-Pochoir pour le marquage  
des points de fixation



12



EN

11. After using the template to mark and drill the required holes pass the electrical cable through the openings of the installation for the larger of the modules and attach the trays to the ceiling using the appropriate pugs and screws (not provided).

12. Make the electrical connection to the mains supply via the connecting blocks (E) as indicated in point 13.

ES

11. Después de usar la plantilla para marcar y realizar los taladros necesarios, pasar el cable eléctrico de su instalación por el orificio destinado a ello del módulo grande, y fijar las bandejas al techo, utilizando los tacos y tornillos más adecuados (no suministrados).

12. Efectuar la conexión de la luminaria a la red eléctrica en los bloques de conexión (E) tal como se indica en el punto 13.

D

11. Nachdem Sie die Schablone zur Markierung der Bohrungen genutzt und die Bohrungen vorgenommen haben, führen Sie das Kabel durch die Öffnung im großen Modul und befestigen Sie die Deckenplatte an der Decke. Nutzen Sie hierfür geeignete Dübel und Schrauben (nicht mitgeliefert).

12. Stellen Sie den elektrischen Anschluss der Leuchte über die Anschlussblöcke (E) her, wie in Punkt 13 aufgeführt.

IT

11. Dopo aver usato la sagoma per segnare e praticare i fori necessari, far passare il cavo elettrico dell'impianto attraverso l'apposito foro del modulo grande e fissare i vassoi al soffitto, utilizzando le viti e i tasselli più adatti (non inclusi).

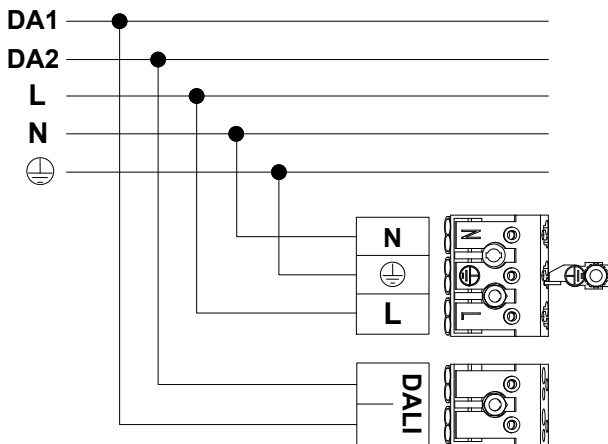
12. Eseguire il collegamento della lampada alla rete elettrica nei blocchi di connessione (E) come indicato al punto 13.

FR

11. Après avoir utilisé le pochoir pour marquer les points de fixation et percer les trous nécessaires, passez le câble électrique de votre installation à travers le trou prévu à cet effet sur le grand module, puis fixez les plateaux au plafond à l'aide de chevilles et de vis (non fournies) les mieux adaptées.

12. Effectuez la connexion du luminaire au réseau électrique dans les blocs de connexion (E) comme indiqué au point 13.

- DALI System Dimming
- Regulación mediante sistema DALI
- Dimmbar mit DALI- System
- Regolazione mediante sistema DALI
- Réglage à l'aide du système DALI



- 1-10V System Dimming
- Regulación mediante sistema 1-10V
- Dimmbar 1-10V-System
- Regolazione mediante 1-10V
- Variateur de puissance 1-10V

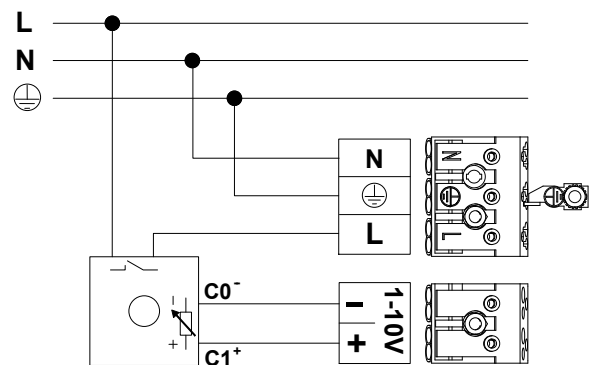
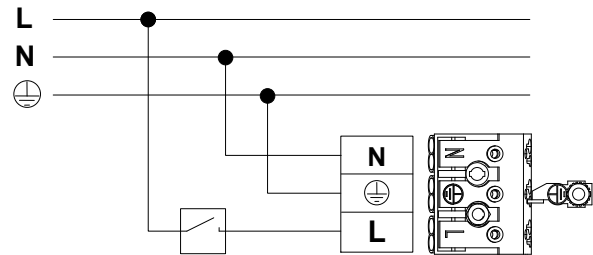


Diagram / Diagrama / Anschlusschema / Diagramma / Diagramme Z

- No Dimming
- Sin regulación
- Ohne Dimmer
- Senza regolazione
- Sans variateur



EN

13.

**Dimmable with the DALI system:** Connect terminal **L**, **N**,  $\oplus$ , while connecting the DALI control digital signal lines at terminals **1** and **2** (see diagram X).

**Dimmable 1-10V:** Connect terminal **N** and  $\oplus$  at the terminals as shown, while connecting the line running through the dimmer in your installation at terminal **L**. Connect the electronic control signal lines at the terminals  $\pm$  - shown (see diagram Y).

**Non-dimmable:** Connect **N** and  $\oplus$  at the terminals as shown, while connecting the line running through the switch in your installation at terminal **L**. (See diagram Z).

ES

13.

**Regulable con sistema DALI:** Conectar polo **L**, **N**,  $\oplus$  mientras que en los polos **1** y **2** conectar las líneas de señal digital de control DALI. (Ver Diagrama X).

**Regulable 1-10V:** Conectar polo **N** y  $\oplus$  en los polos según se indica, mientras que en el polo **L** conectar la línea que pasa por el regulador de su instalación. En los polos indicados  $\pm$  - de la segunda regleta conectar las líneas de señal de control electrónico. (Ver Diagrama Y).

**Sin regulación:** Conectar **N** y  $\oplus$  en los polos según se indica, mientras que en el polo **L** conectar la línea que pasa por el interruptor de su instalación. (Ver Diagrama Z).

D

13.

**Mit DALI-System dimmbar:** Führen Sie an Pol **L**, **N**,  $\oplus$  den Anschluss durch, während Sie die Pole **1** und **2** an die Leitungen anschließen, die zur digitalen DALI-Kontrolle führen. (S. Anschluss-Schema X).

**Dimmbar 1-10V:** Schließen Sie Pol **N** und  $\oplus$  wie angezeigt an die Pole an, während Sie an Pol **L** die durch den Dimmer verlaufende Leitung anschließen. An den gekennzeichneten Polen der zweiten Klemmleiste die Leitungen anschließen, die zu den Kontrollleuchten führen  $\pm$  - (S. Anschluss-Schema Y).

**Ohne Dimmer:** Schließen Sie **N** und  $\oplus$  wie angezeigt an die Pole an, während Sie an den **L**-Pol die durch den Schalter verlaufende Leitung anschließen. (S. Anschluss-Schema Z).

IT

13.

**Regolabile con sistema DALI:** Collegare il terminale **L**, **N**,  $\oplus$  mentre ai terminali **1** e **2** collegare le linee di segnale digitale del controllo DALI. (Vedi Diagramma X).

**Regolabile 1-10V:** Collegare **N** e  $\oplus$  nelle posizioni indicate e collegare il terminale **L** alla linea che passa attraverso il regolatore dell'impianto elettrico. Collegare i terminali  $\pm$  e - alle linee di segnale del controllo elettronico. (Vedi Diagramma Y).

**Senza regolazione:** Collegare **N** e  $\oplus$  nelle posizioni indicate e collegare il terminale **L** alla linea che passa attraverso l'interruttore dell'impianto elettrico. (Vedi Diagramma Z).

FR

13.

**Réglable à l'aide du système DALI :** Connectez les pôles **L**, **N**,  $\oplus$  alors que sur les pôles **1** et **2** vous connectez les lignes de signal de contrôle numérique DALI. (Voir Diagramme X).

**Variateur 1-10V:** connectez les bornes **N** et  $\oplus$  sur les pôles indiqués, et connectez la ligne qui passe par le variateur de votre installation sur la borne **L**. Sur les bornes  $\pm$  et -, connectez les lignes de signaux de contrôle électronique (voir Diagramme Y).

**Sans variateur:** connectez **N** et  $\oplus$  sur les bornes indiquées, et connectez la ligne qui passe par l'interrupteur de votre installation sur la borne **L**. (voir Diagramme Z).



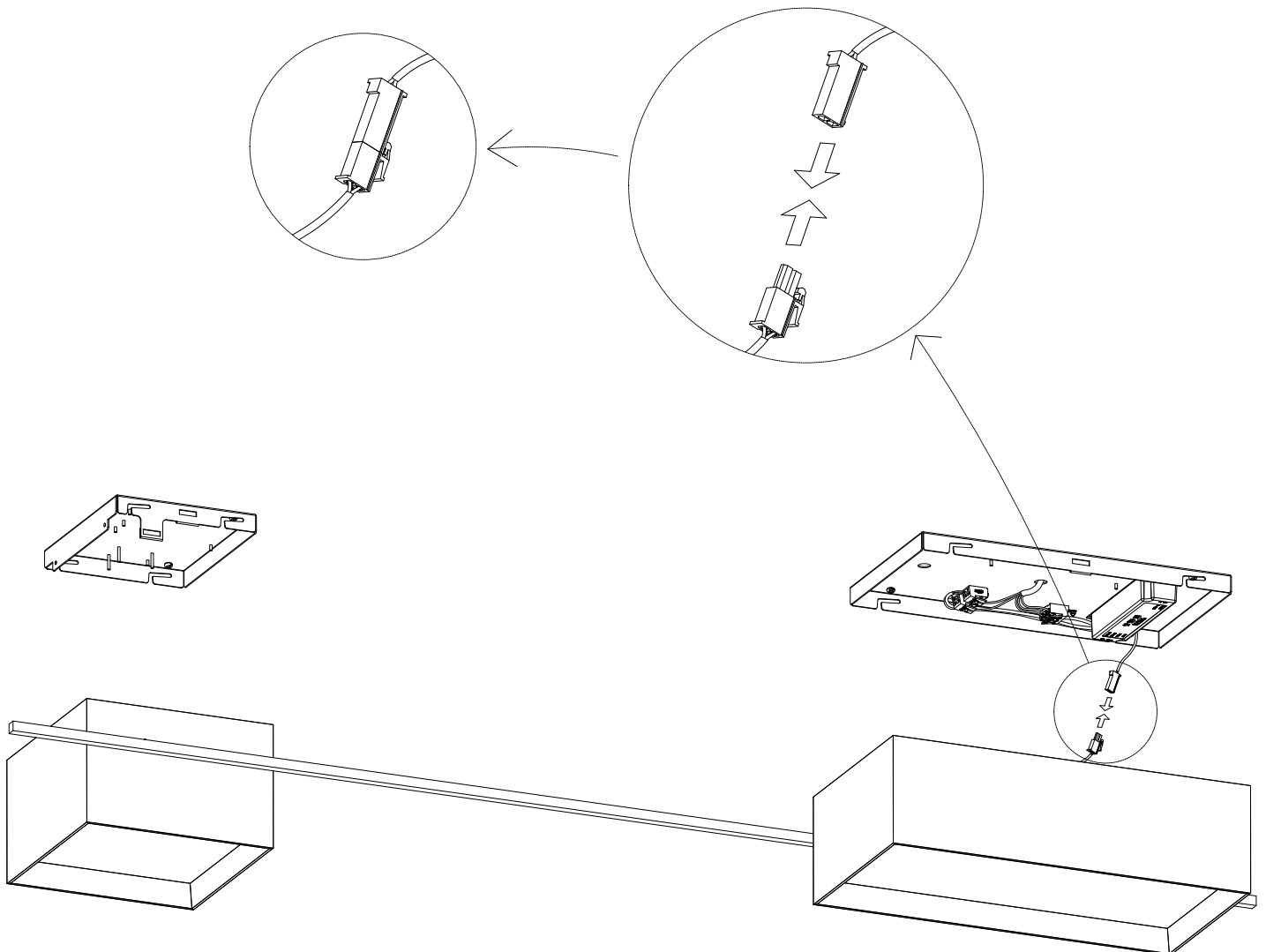
-VERY IMPORTANT: Make sure before making the connection that the power supply to your installation is disconnected.

-MUY IMPORTANTE: Asegurarse antes de efectuar la conexión que este cortado el suministro eléctrico de su instalación.

-SEHR WICHTIG: Stellen Sie sicher, dass vor Anschluss die elektrische Spannungsversorgung getrennt wurde.

-MOLTO IMPORTANTE: Prima di effettuare il collegamento, assicurarsi che l'alimentazione elettrica dell'impianto sia spenta.

-TRÈS IMPORTANT: Assurez-vous que le courant électrique de votre installation est coupé avant de connecter.



EN

14. Making sure to support the module connect the terminals.

IMPORTANT: Two people are required to continually support the modules.

ES

14. Aguantando en todo momento los módulos de la luminaria, conectar los terminales.

IMPORTANTE: Aguantar por dos personas sin soltar los módulos.

D

14. Achten Sie darauf, dass Sie beim Anschließen der Klemmen die Leuchtenmodule stets festhalten.

WICHTIG: Die Module sollten von zwei Personen gehalten und keinesfalls losgelassen werden.

IT

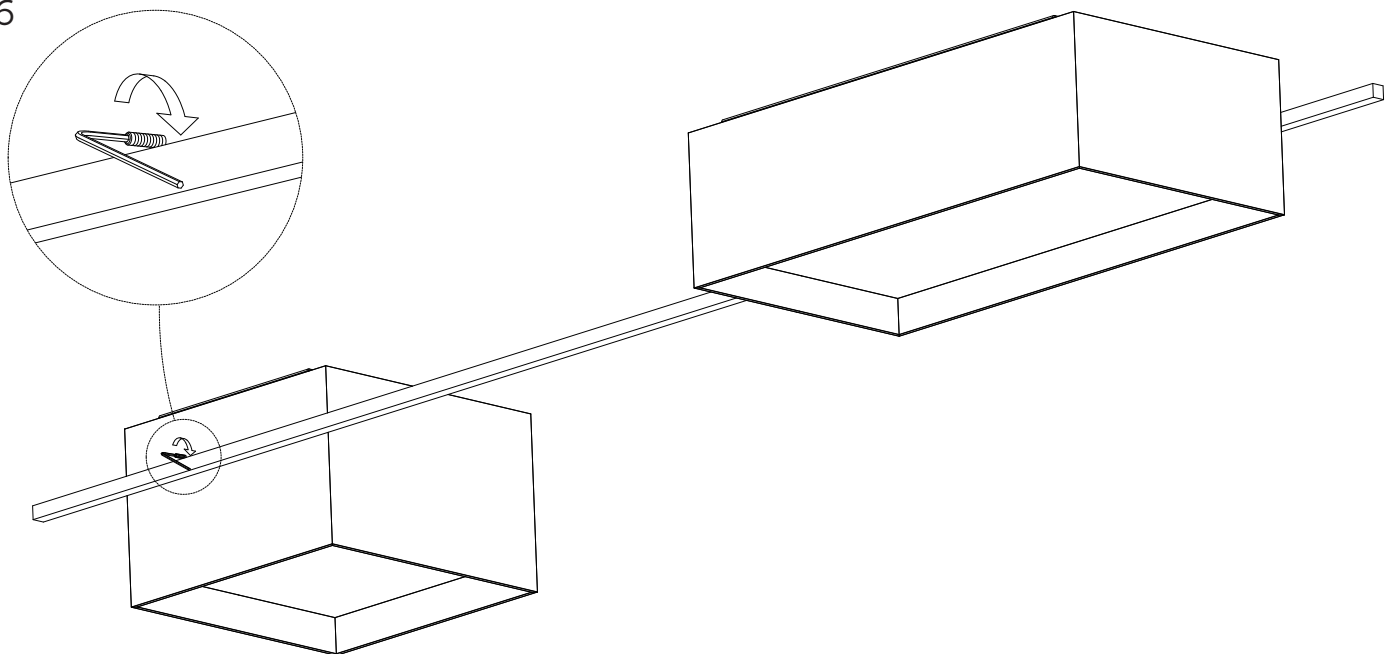
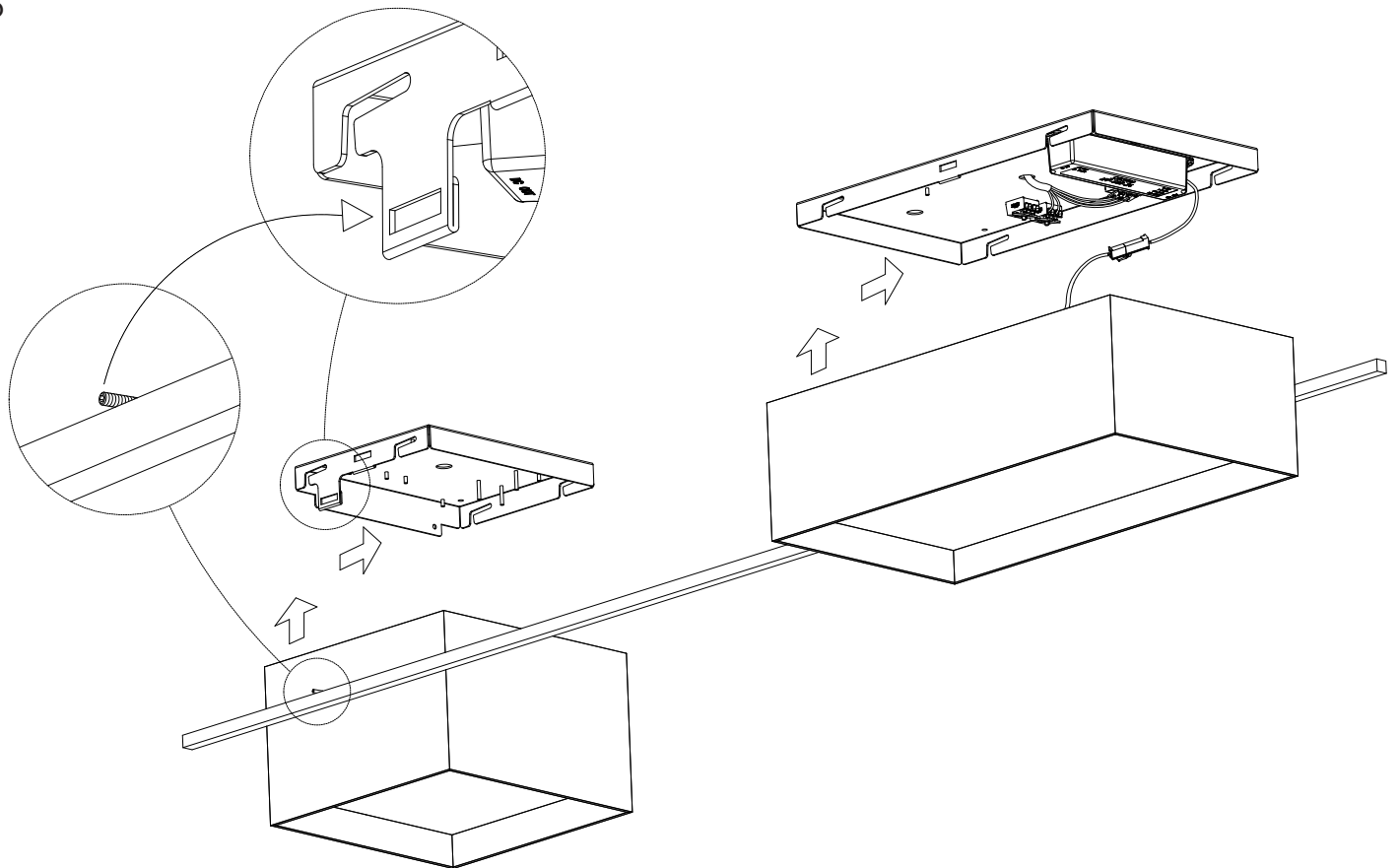
14. Continuando sempre a reggere i moduli della lampada, collegare i terminali.

IMPORTANTE: Va sorretto da due persone senza lasciare i moduli.

FR

14. Connectez les bornes tout en soutenant, en permanence, les modules du luminaire.

ATTENTION : Il faut deux personnes pour soutenir les modules. Ne jamais les lâcher.



EN

15. Assemble the light fitting modules to the trays. Making sure that the spigot is housed within the same side as the cut out groove of the tray.

16. Tighten the spigot with the Allen key.

ES

15. Ensamblar los módulos de la luminaria a las bandejas. Asegurarse que la espiga este situada en el mismo lado que la ranura de la bandeja pequeña.

16. Apretar la espiga con la llave allen.

D

15. Montieren Sie die Leuchtenmodule an die Deckenplatten. Achten Sie darauf, dass sich der Gewindestift auf derselben Seite befindet wie die dafür vorgesehene Nut an der kleineren Deckenplatte.

16. Ziehen Sie den Gewindestift mit dem Inbusschlüssel fest.

IT

15. Assemblare i moduli della lampada ai vassoi. Assicursi che lo stelo si trovi nello stesso lato della scanalatura del vassoio piccolo.

16. Stringere lo stelo con la chiave a brugola.

FR

15. Assemblez les modules du luminaire à leur plateau. Vérifiez que la vis creuse et l'encoche du petit plateau sont alignées.

16. À l'aide de la clé Allen fournie, resserrez la vis creuse.

---

## Maintenance

Use a slightly-wet cotton cloth for cleaning.

In case of malfunction or damage, please contact the retailer who sold the lamp.

---

## Mantenimiento

Para limpiar la luminaria, usar un paño de algodón ligeramente humedecido en agua.

En caso de avería o incidente con la luminaria, contactar directamente con el establecimiento en que se adquirió.

---

## Instandhaltung

Zur Reinigung der Leuchte nutzen Sie einen leicht angefeuchteten Baumwoll-Lappen.

Im Falle des Ausfalls oder einer Fehlfunktion der Leuchte setzen Sie sich direkt mit dem Unternehmen in Verbindung bei dem Sie die Leuchte bezogen haben.

---

## Manutenzione

Per la pulizia della lampada, usare un panno di cotone leggermente inumidito con acqua.

In caso di guasto o incidente con la lampada, rivolgersi direttamente al rivenditore da cui è stata acquistata.

---

## Entretien

Pour nettoyer le luminaire, utilisez un chiffon en coton légèrement humidifié d'eau.

En cas d'incident ou de défaillance du luminaire, contactez directement l'établissement où vous l'avez acheté.

Vibia Lighting, S.L.U.

Spain & Portugal T. +34 934 796 970

International T. +34 934 796 971

[vibialighting@vibialighting.com](mailto:vibialighting@vibialighting.com)

[www.vibia.com](http://www.vibia.com)

VIBIA