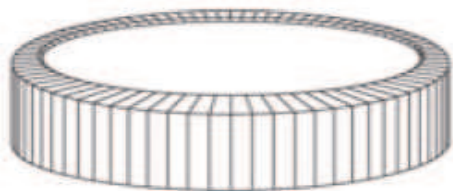


Instrucciones de montaje
Assembly instructions



Urban PF/60
Joana Bover

DATOS / DATA

LUMINARIA / LUMINAIRE: Urban PF/60
TIPOLOGIA / TIPOLOGY: PLAFÓN / CEILING LAMP
AÑO/YEAR: 2013

TESTS

Este producto ha sido sometido a las pruebas de seguridad eléctrica: continuidad, aislamiento, rigidez dieléctrica y tomatierra.

This product has been subjected to the electrical safety test for: continuity, insulation, dielectric strenght.

INSTRUCCIONES DE LIMPIEZA CLEANING INSTRUCTIONS

No emplear alcohol ni disolventes, utilizar un paño suave.

Do not use alcohol or solvents, use only a soft cloth.

Tels.: +34 93 871 31 52 / +34 93 844 47 54
Fax: +34 93 846 20 89
e-mail: info@bover.es
e-mail: export@bover.es
www.bover.es

Avinguda Catalunya, 173
Pol. Ind. Sud
08440 Cardedeu
Barcelona · Spain

BOVER IL·LUMINACIÓ & MOBILIARI SL

bover



Solo aislamiento básico. Las partes accesibles están conectadas a una toma de tierra. Toma de tierra: obligatoria

Only basic insulation accessible conductors are earthed. Earthing: compulsory.



Todos los productos están fabricados siguiendo las normas de seguridad y electromagnetismo de Europa: EN 60598-1, EN 60598-2-1, EN 60598-2-4 y marcado CE.

All products are manufactured according to the set safety and electromagnetism standarts of Europe: EN 60598-1, EN 60598-2-1, EN 60598-2-4 and marked CE.



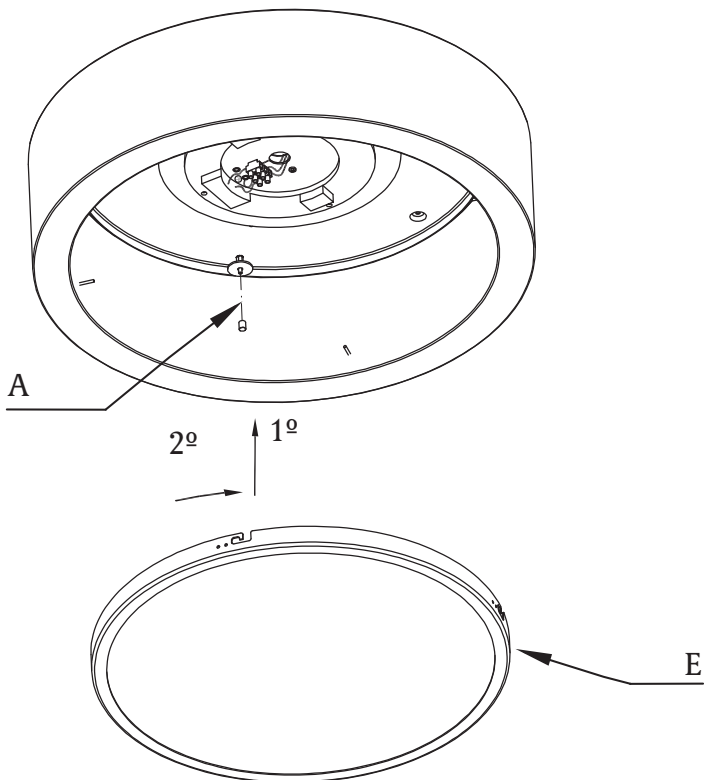
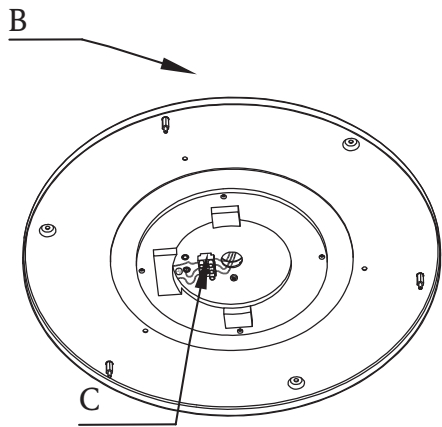
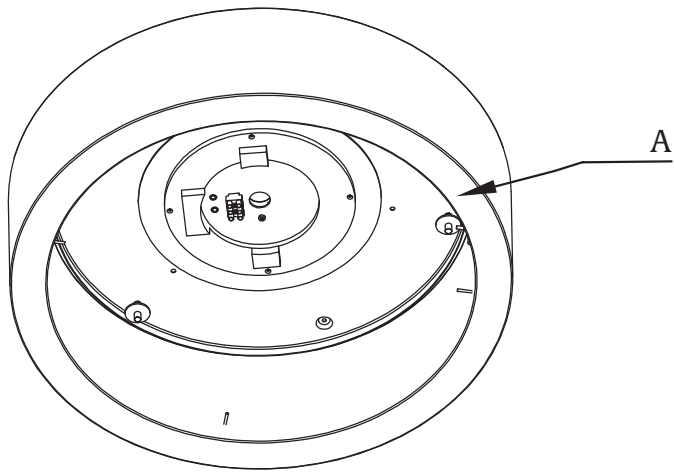
LED 34 W



DATOS TÉCNICOS / TECHNICAL DATA

Luminaria sólo para uso interior.
Factor de potencia: > 0.9
Tensión de entrada: 120-277V-50/60Hz

*Light for indoor use only.
Power factor: > 0.9
Input voltage: 120-277V-50/60Hz*



AVISO / WARNING

Para el correcto funcionamiento y durabilidad de la luminaria se recomienda que la instalación sea realizada por un profesional.

For the unit to work correctly and to last longer, it is recommended that the installation is carried out by a professional.



IMPORTANTE / IMPORTANT

Desconectar la conexión de red antes de ser manipulada y realizar el cambio de lámparas sólo cuando se haya enfriado.

Disconnect from the mains before handling and only replace the bulb when it has cooled down.



TORNILLERÍA INCLUIDA / FIXINGS INCLUDED

3 tacos, 2 tornillos 3,5 x 32 DIN 79822

3 plugs, 2 screws 3,5 x 32 DIN 7982



INSTRUCCIONES DE MONTAJE ASSEMBLY INSTRUCTIONS

Desmontar el pláfon desenroscando las tuercas A.
Fijar el soporte B al techo.

Conectar a la red C.

Montar la pantalla D y fijarla con las tuercas A.

Montar el difusor F siguiendo el orden de las flechas, asegurarse del correcto montaje.

Dismount ceiling lamp by unscrewing threads A.

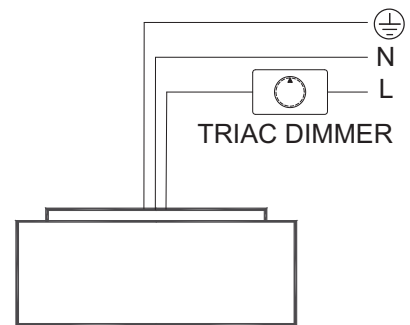
Fix support B on to the ceiling.

Connect to the mains.

Mount shade D by fixing threads A.

Place diffuser F, following the order indicated.

DIAGRAMA DE CABLEADO / WIRING DIAGRAM



NOTA DE AVISO / NOTE

Por las características de su proceso productivo, los LEDs incluidos en las luminarias pueden mostrar una ligera variación en el tipo de luz.

Due to LED manufacturing process characteristics, luminaires including this light source may have a slight variation in the light tone.